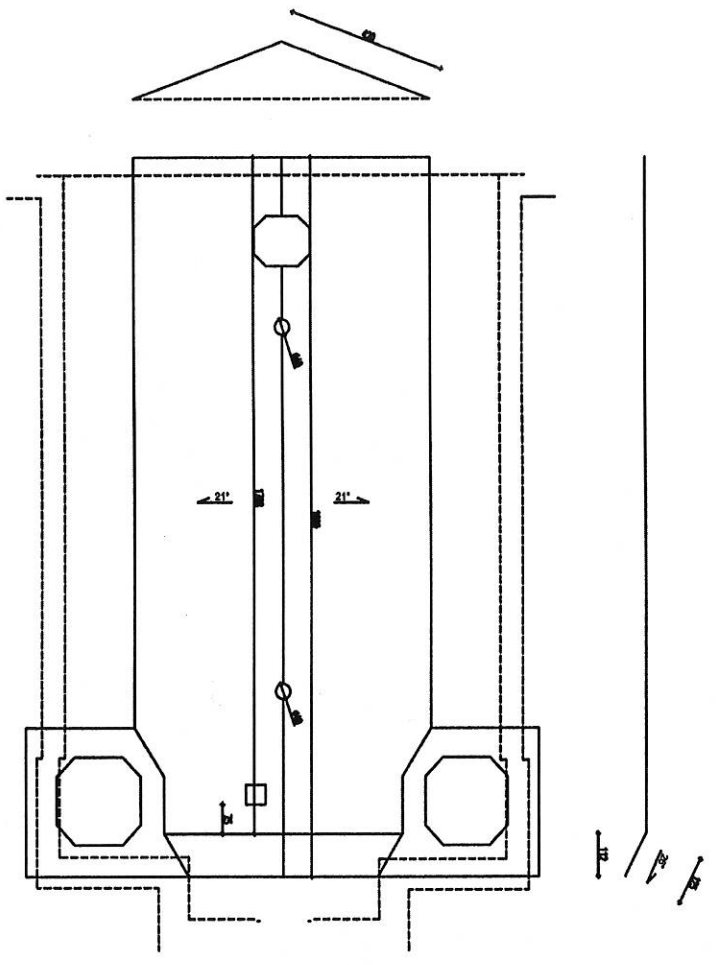
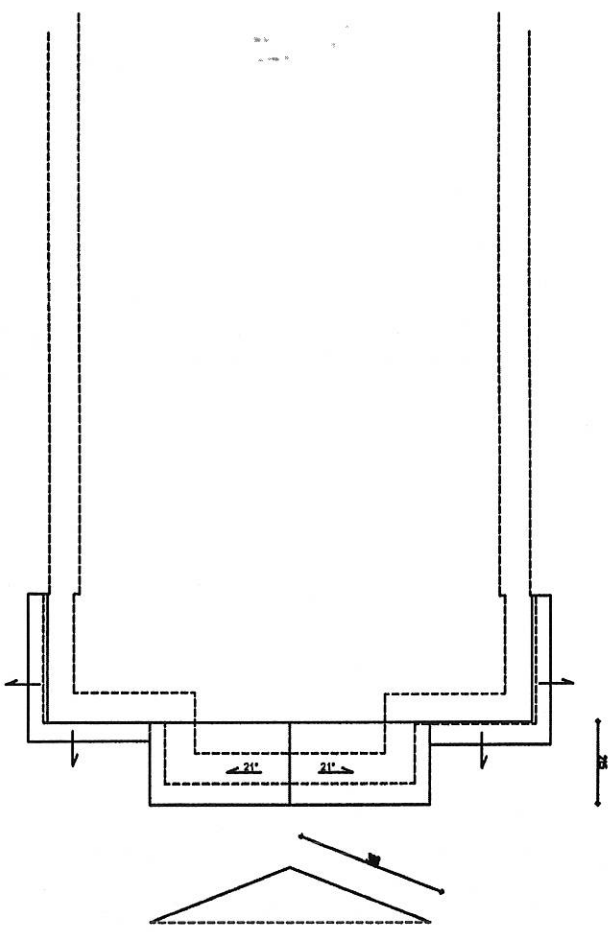


Dach nad nawą główną



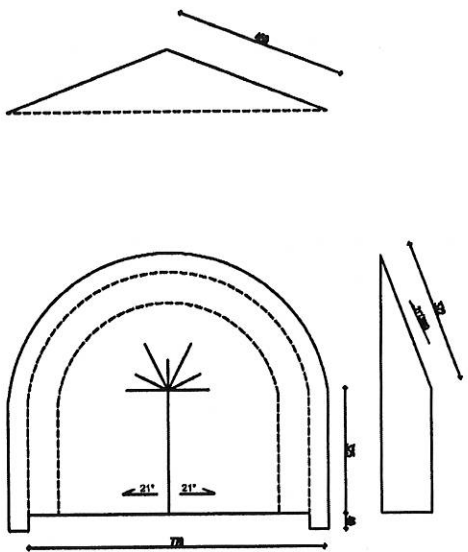
Pole połaci (bez wież) = 173,6 m²

Dach nad wejściem
Pole połaci = 17,1 m²



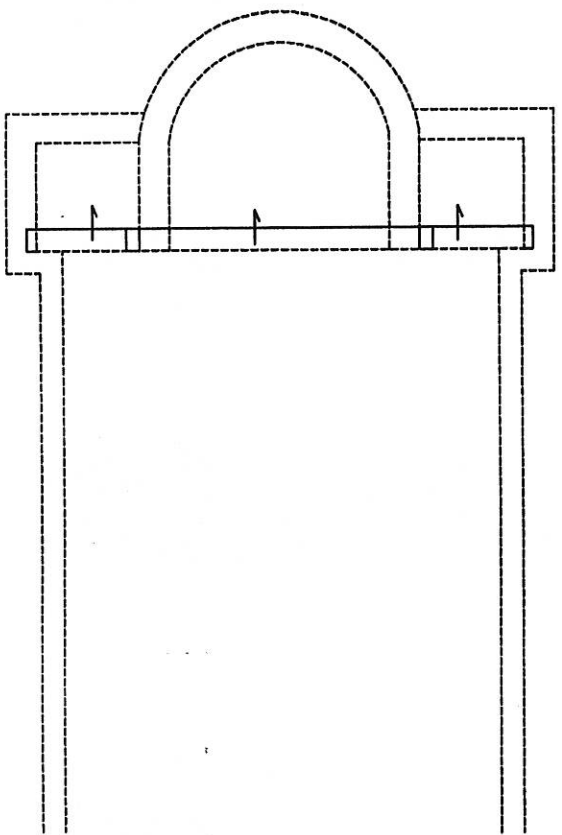
Daszki wokół wieżyczek
Pole połaci = 7,1 m²

Dach nad prezbiterium



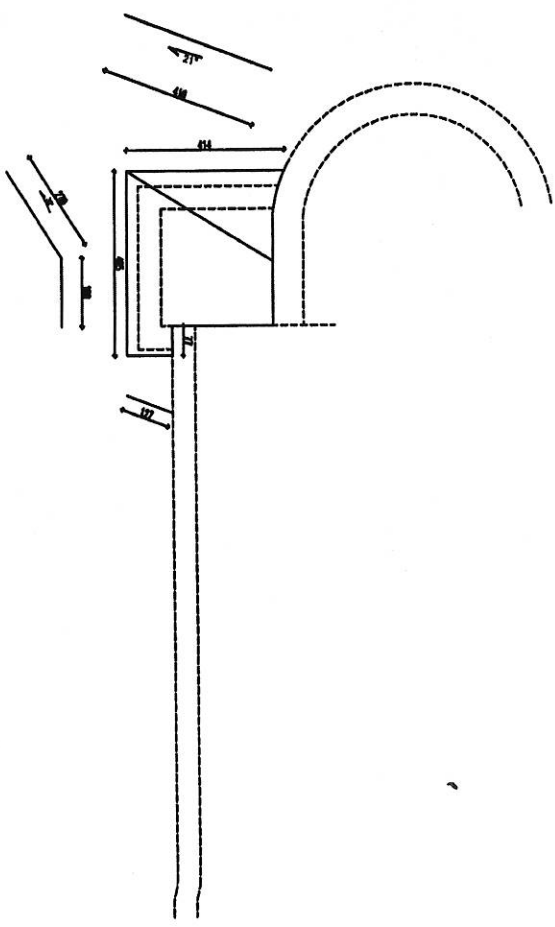
Pole połaci = 51,4 m²

Daszki szczytowe nad prezbiterium i zakrystią



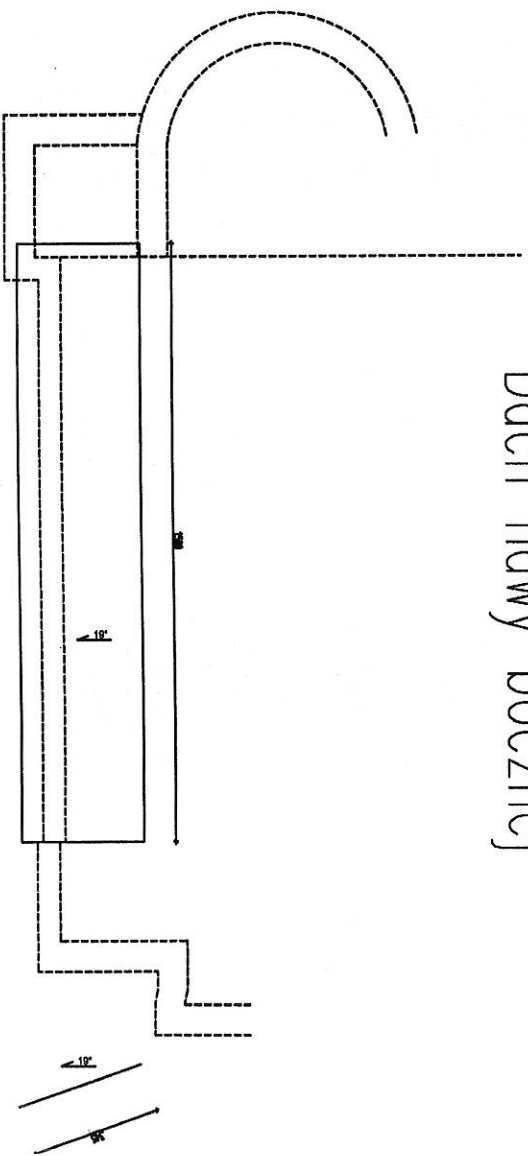
Suma pól połaci = 8,8 m²

Dach nad zakrystią



Pole połaci = 18,4 m²

Dach nawy bocznej



Pole połaci = 53,8 m²